



**ATS Forklifts**  
 Strickledeweg 33  
 3125 AT Schiedam

T: +31 (0)10 437 7101  
 F: +31 (0)10 437 7833  
 M: 06 - 20 25 55 44  
 E: info@atsforklifts.nl  
 W: www.atsforklifts.nl

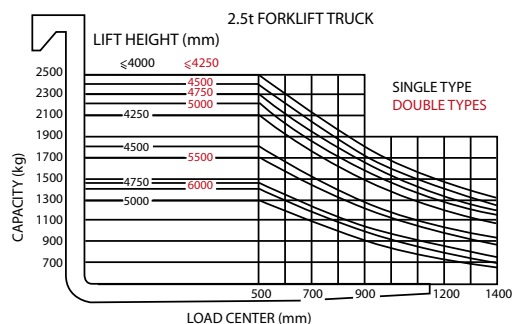


## Model CPQD 25

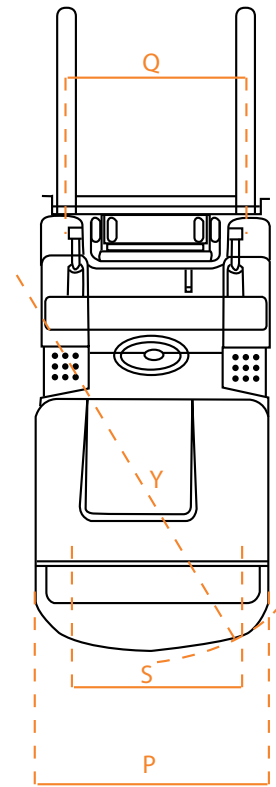
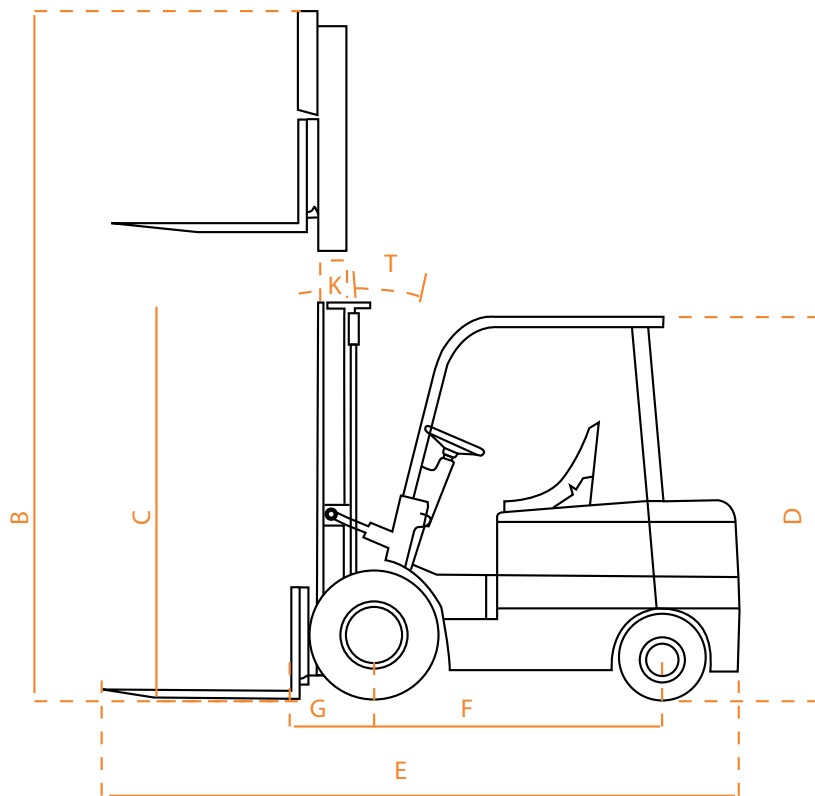
<b>Hefvermogen:</b>	2,5 ton
<b>Aandrijving:</b>	LPG, Mitsubishi 37,0 kW
<b>Mast:</b>	4,5 Meter, driedelig, free lift

- Side shift
- Niet-markerende massieve banden
- 4<sup>e</sup> ventiel met aansluiting
- Achteruitrij alarmering
- Verstelbare stoel met veiligheidsgordel
- Opgebouwd uit betrouwbare componenten, zoals motoren van Isuzu en Mitsubishi, Cascade side-shift en GE elektronica

### Capaciteit grafiek



**ATS, kwaliteit op een hoger niveau!**



	Unit	Value		Unit	Value
Aandrijving	-	LPG	Draaistraal (Y)	mm	2240
Hefvermogen	kg	2500	Rijsnelheid met/zonder last	km/h	17/19,5
Lastzwaartepunt	mm	500	Hefsnelheid met/zonder last	mm/sec	570/600
Hefhoogte	mm	3000	Maximaal klimvermogen	%	18
Vrije heffing	mm	325	Eigen gewicht	kg	3680
Vorkafmetingen (LxBxH)	mm	1070x122x40	Banden	Voor	7.00-12-12PR
Neiging mast/vorkenbord voorover/achterover (K/T)	graden	6/12		Achter	18.7-8-14PR
Afstand vooras tot vorkrug(G)	mm	483	Spoorbreedte	Voor(Q)	970
Afmetingen	Totale lengte(E)	2583		Achter(S)	970
	Totale breedte(P)	1150	Wielbasis	1600	
	Hoogte, mast ingeschoven(C)	1995	Bodemvrijheid		110
	Hoogte, mast in hoogste stand(B)	4030			
	Hoogte beschermdak(D)	2070			