

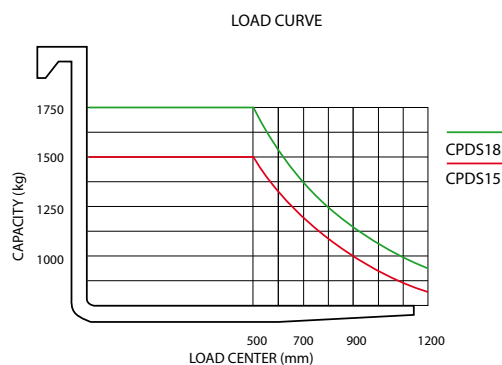


Model CPDS 15 - 18

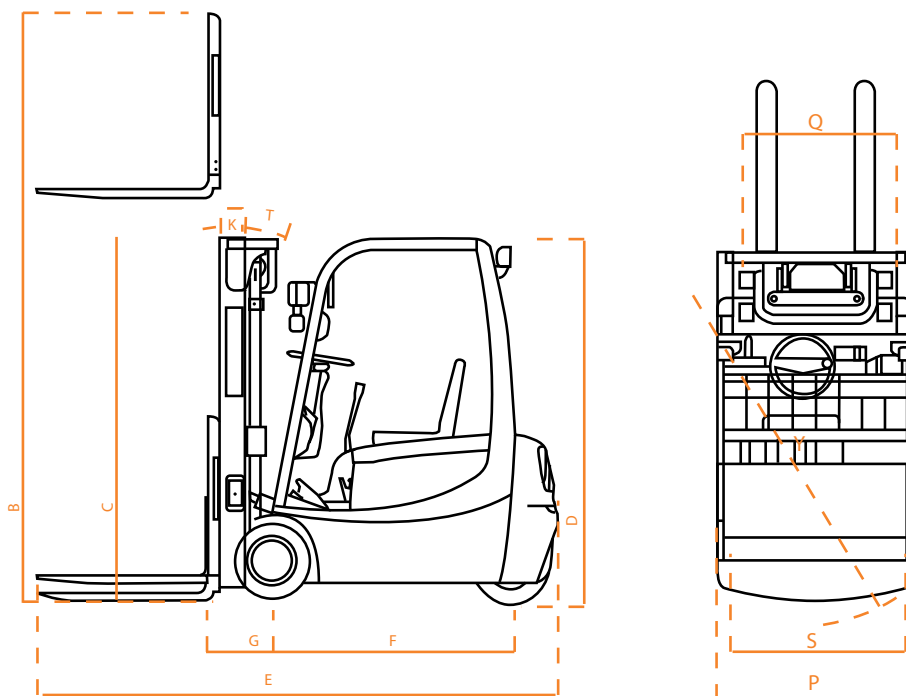
Hefvermogen:	1,5 ton - 1,8 ton
Aandrijving:	Elektrisch
Mast:	4 Meter, driedelig, free lift

- Side shift
- Massieve banden
- 4^e ventiel met aansluiting
- Achteruitrij alarmering
- Verstelbare stoel met veiligheidsgordel
- Opgebouwd uit betrouwbare componenten, zoals motoren van Isuzu en Mitsubishi, Cascade side-shift en GE elektronica

Capaciteit grafiek



ATS, kwaliteit op een hoger niveau!



	Unit	CPDS15	CPDS18		Unit	CPDS15	CPDS18	
Aandrijving	-	Elektrisch	Elektrisch	Draaicirkel (Y)	mm	1500	1500	
Hefvermogen	kg	1500	1750	Rijsnelheid met/zonder last	km/h	14/15.5	13.5/15	
Lastzwaartepunt	mm	500	500	Hefsnelheid met/zonder last	mm/sec	300/470	300/470	
Hefhoogte	mm	3000	3000	Maximaal klimvermogen	%	20	20	
Vrije heffing	mm	130	130	Eigen gewicht	kg	3100	3260	
Vorkafmetingen (LxBxH)	mm	920 x100 x40	1070 x120 x40	Banden	Voor	18x7-8PR	18x7-8PR	
Neiging mast/vorkenbord voorover/achterover (K/T)	graden	5/7	5/7		Achter	16x6-8PR	16x6-8PR	
Afstand vooras tot vorkrug(G)	mm	360	360	Spoorbreedte	Voor(Q)	895	895	
Afmetingen	Totale lengte(E)	mm	2780		2980	Achter(S)	205	205
	Totale breedte(P)	mm	1070	1070	Wielbasis	mm	1295	1295
	Hoogte, mast ingeschoven(C)	mm	1980	1980	Bodemvrijheid	mm	80	75
	Hoogte, mast in hoogste stand(B)	mm	3945	3945				
	Hoogte beschermdak(D)	mm	1990	1990				