



ATS Forklifts
 Strickledeweg 33
 3125 AT Schiedam

T: +31 (0)10 437 7101
 F: +31 (0)10 437 7833
 M: 06 - 20 25 55 44
 E: info@atsforklifts.nl
 W: www.atsforklifts.nl

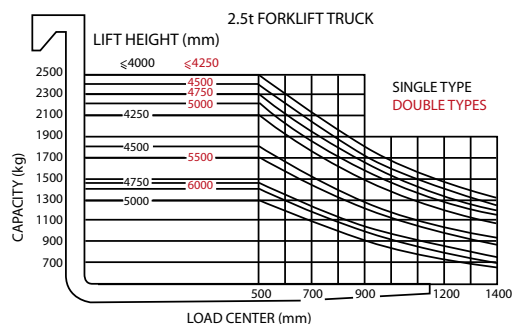


Model CPD 25

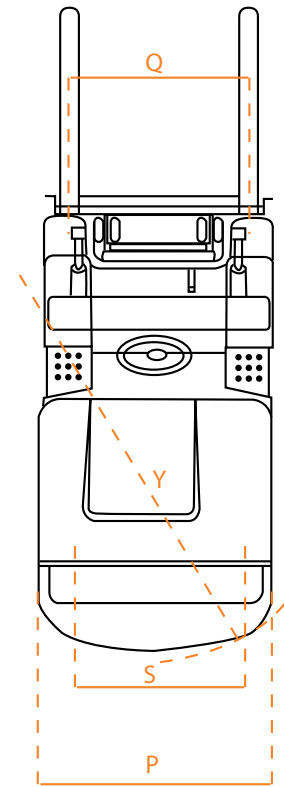
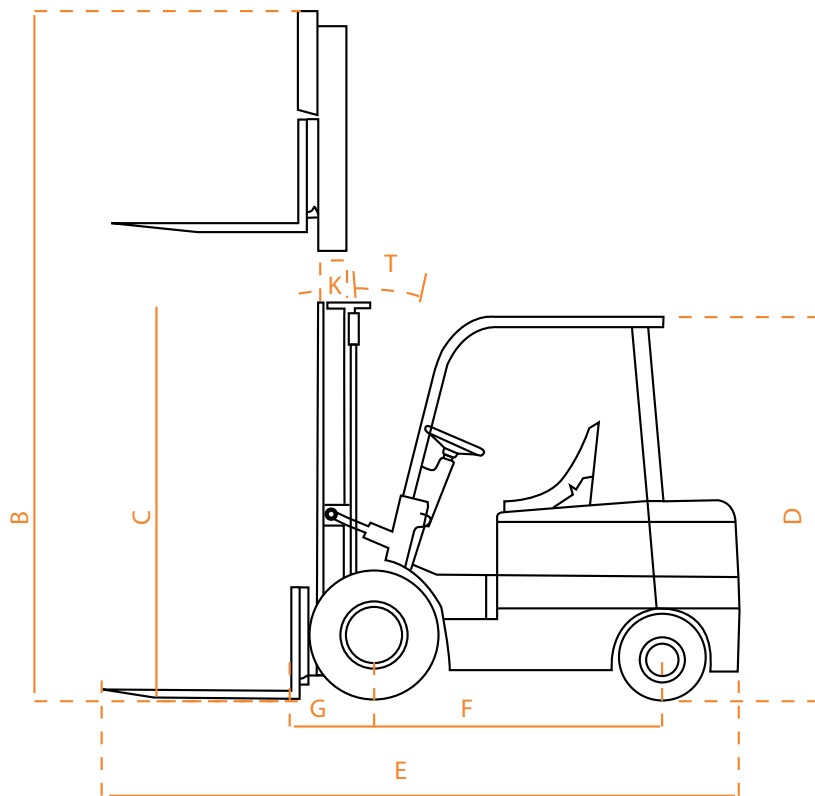
Hefvermogen:	2,5 ton
Aandrijving:	Elektrisch
Mast:	4,5 Meter, driedelig, free lift

- Side shift
- Niet-markerende massieve banden
- 4^e ventiel met aansluiting
- Achteruitrij alarmering
- Verstelbare stoel met veiligheidsgordel
- Opgebouwd uit betrouwbare componenten, zoals motoren van Isuzu en Mitsubishi, Cascade side-shift en GE elektronica

Capaciteit grafiek



ATS, kwaliteit op een hoger niveau!



	Unit	Value		Unit	Value		
Aandrijving	-	Elektro	Draaistraal (Y)	mm	2100		
Hefvermogen	kg	2500	Gangpadbreedte bij pallets dwars	mm	2150		
Lastzwaartepunt	mm	500	Gangpadbreedte bij pallets langs	mm	3755		
Hefhoogte	mm	3000	Rijsnelheid met/zonder last	km/h	12,5/13.5		
Vrije heffing	mm	330	Hefsnelheid met/zonder last	mm/sec	235/350		
Vorkafmetingen (LxBxH)	mm	1070x120x40	Maximaal klimvermogen	%	10		
Breedte vorkenbord (buiten) min/max (W)	mm	240/1020	Eigen gewicht	kg	4400		
Neiging mast/vorkenbord voorover/achterover (K/T)	graden	6/12	Maximale trekkracht met last	KN	8		
Afstand vooras tot vorkrug(G)	mm	482	Banden	Voor	-	7.00-12-12PR	
Afmetingen	Totale lengte(E)	mm		2412	Achter	-	18.7-8-14PR
	Totale breedte(P)	mm	1150	Spoorbreedte	Voor(Q)	mm	960
	Hoogte, mast ingeschoven(C)	mm	2022		Achter(S)	mm	950
	Hoogte, mast in hoogste stand(B)	mm	4040	Wielbasis	mm	1500	
	Hoogte beschermdak(D)	mm	2150	Bodemvrijheid	mm	100	



Strickledeweg 33
3125 AT Schiedam

T: +31 (0)10 437 7101
F: +31 (0)10 437 7833
M: 06 - 20 25 55 44

W: www.atsforklifts.nl
E: info@atsforklifts.nl