



ATS Forklifts
 Strickledeweg 33
 3125 AT Schiedam

T: +31 (0)10 437 7101
 F: +31 (0)10 437 7833
 M: 06 - 20 25 55 44
 E: info@atsforklifts.nl
 W: www.atsforklifts.nl

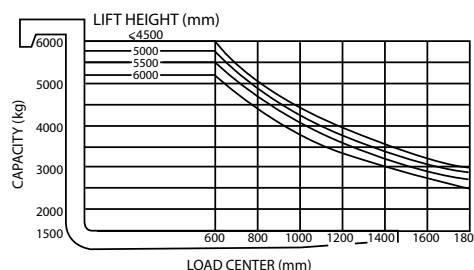


Model CPCD 60

Hefvermogen:	6,0 ton
Aandrijving:	Diesel Isuzu 82,3 kW
Mast:	4,5 Meter, driedelig, free lift

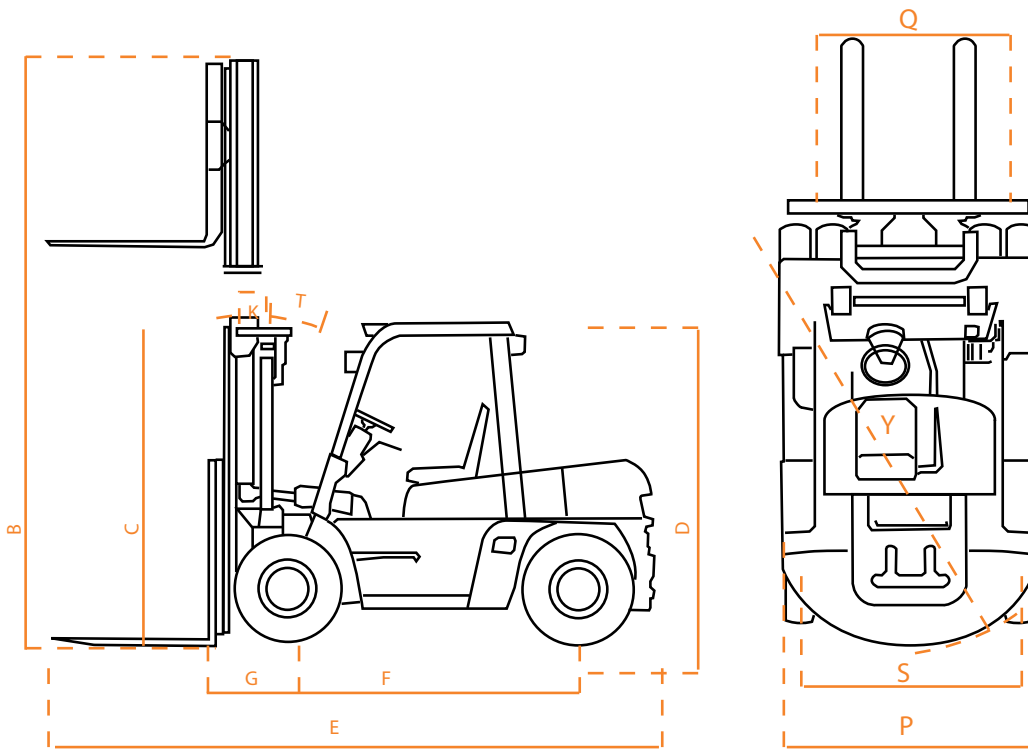
Capaciteit grafiek

6.0t FORKLIFT TRUCK



- Side shift
- Massieve banden
- 4^e ventiel met aansluiting
- Achteruitrij alarmering
- Verstelbare stoel met veiligheidsgordel
- Opgebouwd uit betrouwbare componenten, zoals motoren van Isuzu en Mitsubishi, Cascade side-shift en GE elektronica

ATS, kwaliteit op een hoger niveau!



	Unit	Value		Unit	Value		
Aandrijving	-	Diesel	Draaicirkel (Y)	mm	3450		
Hefvermogen	kg	6000	Rijsnelheid met/zonder last	km/h	26/28		
Lastzwaartepunt	mm	600	Hefsnelheid met/zonder last	mm/sec	330/550		
Hefhoogte	mm	3000	Maximaal klimvermogen	%	20		
Vrije heffing	mm	180	Eigen gewicht	kg	8840		
Vorkafmetingen (LxBxH)	mm	1200x150x65	Banden	Voor	-	8.25-15-14PR	
Neiging mast/vorkenbord voorover/achterover (K/T)	graden	6/12		Achter	-	8.25-15-14PR	
Afstand vooras tot vorkrug(G)	mm	622	Spoorbreedte	Voor(Q)	mm	1470	
Afmetingen	Totale lengte(E)	mm		3592	Achter(S)	mm	1700
	Totale breedte(P)	mm	1995	Wielbasis	mm	2250	
	Hoogte, mast ingeschoven(C)	mm	2466	Bodemvrijheid		mm	160
	Hoogte, mast in hoogste stand(B)	mm	4419				
	Hoogte beschermdak(D)	mm	2420				